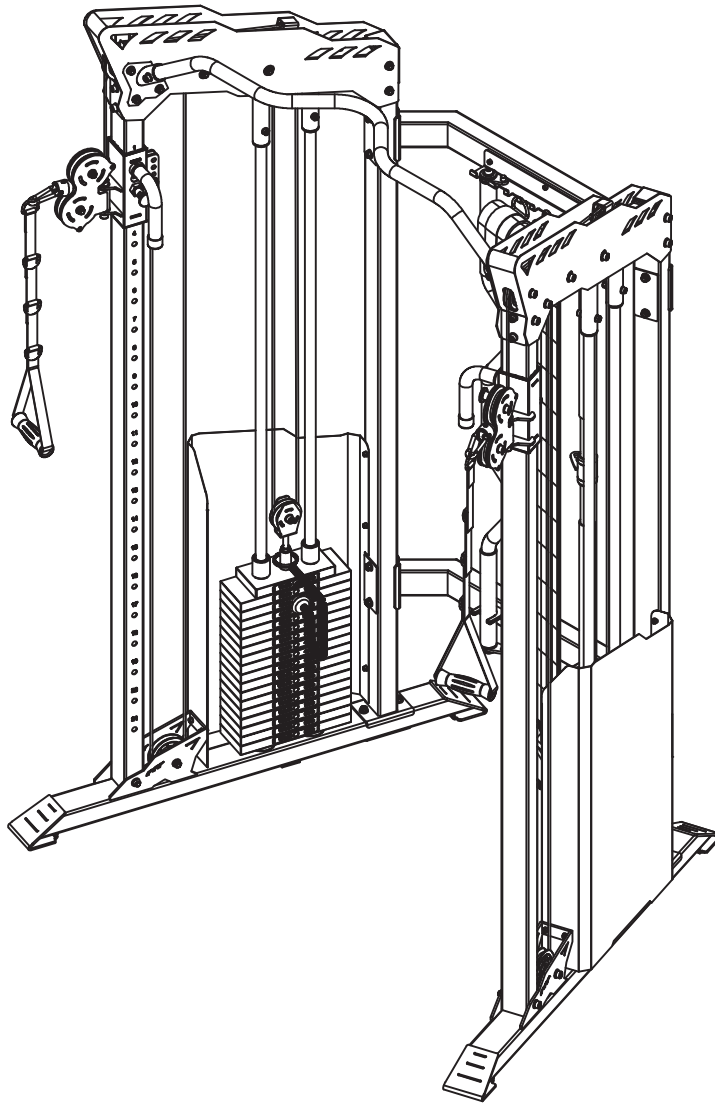




PEGASUS®

FT-500



ΠΡΟΣΟΧΗ!

Διαβάστε προσεκτικά όλες τις προειδοποιήσεις και οδηγίες αυτού του εγχειριδίου, προτού χρησιμοποιήσετε αυτόν τον εξοπλισμό.

20231009-V3.0

ΑΠΑΡΑΙΤΗΤΕΣ ΟΔΗΓΙΕΣ ΑΣΦΑΛΕΙΑΣ

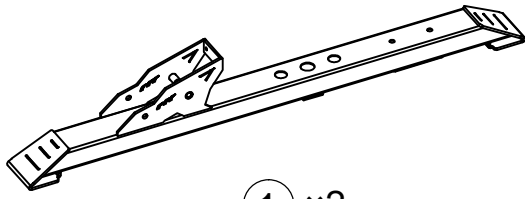
ΠΡΟΦΥΛΑΞΕΙΣ !!!

Αυτή η μηχανή άσκησης είναι κατασκευασμένη για βέλτιστη ασφάλεια. Ωστόσο, ισχύουν ορισμένες προφυλάξεις κάθε φορά που χειρίζεστε ένα κομμάτι εξοπλισμού άσκησης. Βεβαιωθείτε ότι έχετε διαβάσει ολόκληρο το εγχειρίδιο πριν συναρμολογήσετε ή χειριστείτε το μηχάνημά σας. Συγκεκριμένα, σημειώστε τις ακόλουθες προφυλάξεις ασφαλείας:

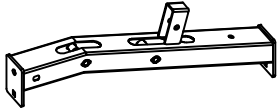
1. Κρατήστε τα παιδιά και τα κατοικίδια ζώα μακριά από το μηχάνημα ανά πάσα στιγμή. ΜΗΝ αφήνετε τα παιδιά χωρίς επιτήρηση στο ίδιο δωμάτιο με το μηχάνημα.
2. Μόνο ένα άτομο κάθε φορά θα πρέπει να χρησιμοποιεί το μηχάνημα.
3. Εάν ο χρήστης νοιώσει ζάλη, ναυτία, πόνο στο στήθος ή οποιαδήποτε άλλα μη φυσιολογικά συμπτώματα, ΣΤΑΜΑΤΗΣΤΕ την προπόνηση αμέσως. Συμβουλευθείτε τον γιατρό σας.
4. Τοποθετήστε το μηχάνημα σε μια καθαρή επίπεδη επιφάνεια. ΜΗΝ χρησιμοποιείτε το μηχάνημα κοντά σε νερό ή σε εξωτερικούς χώρους.
5. Κρατήστε τα χέρια μακριά από όλα τα κινούμενα μέρη.
6. Να φοράτε πάντα κατάλληλη ενδυμασία κατά την άσκηση. ΜΗΝ φοράτε ρόμπες ή άλλα ρούχα που θα μπορούσαν να πιαστούν στο μηχάνημα. Τα παπούτσια για τρέξιμο ή τα παπούτσια αερόβιας άσκησης απαιτούνται επίσης όταν χρησιμοποιείτε το μηχάνημα.
7. Χρησιμοποιείτε το μηχάνημα μόνο για χρήση όπως περιγράφεται στο παρόν εγχειρίδιο. ΜΗΝ χρησιμοποιείτε εξαρτήματα που δεν συνιστώνται από τον κατασκευαστή.
8. Μην τοποθετείτε κανένα αιχμηρό αντικείμενο γύρω από το μηχάνημα.
9. Τα άτομα με αναπηρία δεν πρέπει να χρησιμοποιούν το μηχάνημα χωρίς την παρουσία ειδικού προσώπου ή γιατρού.
10. Πριν χρησιμοποιήσετε το μηχάνημα για άσκηση, κάνετε πάντα ασκήσεις διατάσεων για να προθερμανθείτε σωστά.
11. Μη χρησιμοποιείτε ποτέ το μηχάνημα εάν το μηχάνημα δεν λειτουργεί σωστά.

ΠΡΟΕΙΔΟΠΟΙΗΣΗ: ΠΡΙΝ ΞΕΚΙΝΗΣΕΤΕ ΟΠΟΙΟΔΗΠΟΤΕ ΠΡΟΓΡΑΜΜΑ ΑΣΚΗΣΗΣ, ΣΥΜΒΟΥΛΕΥΘΕΙΤΕ ΤΟΝ ΓΙΑΤΡΟ ΣΑΣ. ΙΔΙΑΙΤΕΡΑ ΑΝ ΕΙΣΤΕ ΑΝΩ ΤΩΝ 35 ΕΤΩΝ Ή ΑΝ ΕΧΕΤΕ ΠΡΟΒΛΗΜΑΤΑ ΥΓΕΙΑΣ. ΔΙΑΒΑΣΤΕ ΟΛΕΣ ΤΙΣ ΟΔΗΓΙΕΣ ΠΡΙΝ ΑΠΟ ΤΗΝ ΣΥΝΑΡΜΟΛΟΓΗΣΗ Ή ΤΗΝ ΧΡΗΣΗ ΤΟΥ ΕΞΟΠΛΙΣΜΟΥ. ΔΕΝ ΑΝΑΛΑΜΒΑΝΟΥΜΕ ΚΑΜΙΑ ΕΥΘΥΝΗ ΓΙΑ ΠΡΟΣΩΠΙΚΟ ΤΡΑΥΜΑΤΙΣΜΟ Ή ΓΙΑ ΖΗΜΙΕΣ ΑΚΙΝΗΤΟΥ ΠΟΥ ΠΡΟΚΥΠΤΟΥΝ ΑΠΟ Ή ΜΕΣΩ ΤΗΣ ΧΡΗΣΗΣ ΑΥΤΟΥ ΤΟΥ ΠΡΟΪΟΝΤΟΣ.

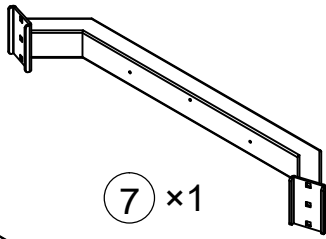
ΦΥΛΑΞΤΕ ΑΥΤΕΣ ΤΙΣ ΟΔΗΓΙΕΣ



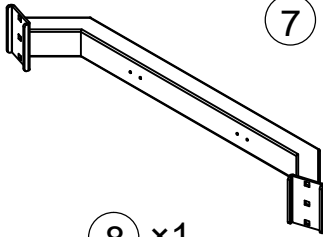
① × 2



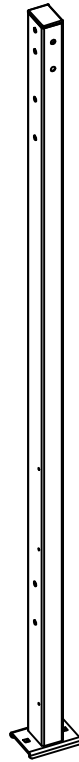
⑥ × 2



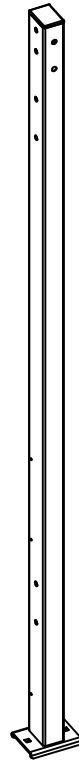
⑦ × 1



⑧ × 1



② × 1



③ × 1



④ × 1



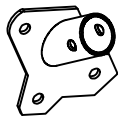
⑤ × 1



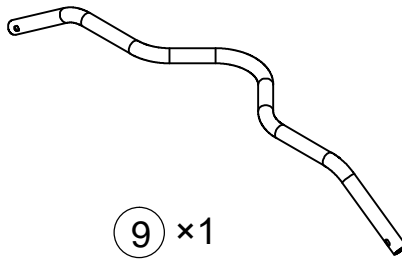
⑫ × 4



⑩ × 1



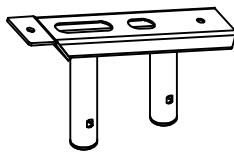
⑪ × 1



⑨ × 1



⑬ × 2



⑭ × 2



⑮ × 1



⑯ × 1



⑰ × 2



⑱ × 2



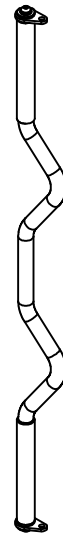
⑳ × 4



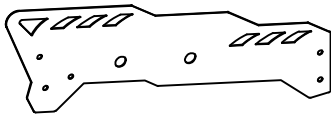
㉑ × 2



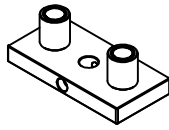
⑲ × 1



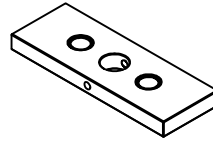
㉒ × 1



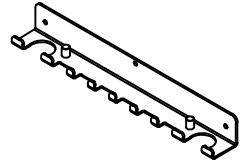
23 x4



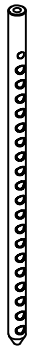
24 x2



25 x34



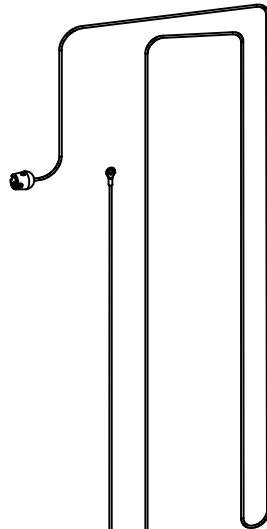
26 x1



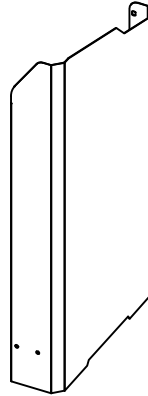
27 x2



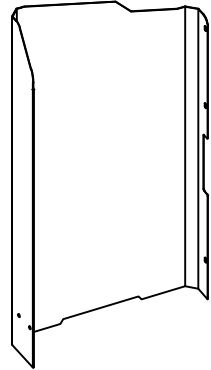
28 x2



29 x2



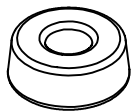
30 x1



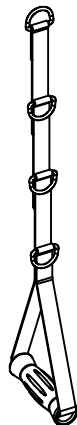
31 x1



32 x1



37 x4



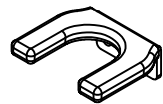
46 x2



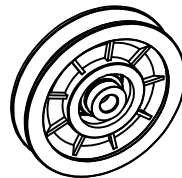
47 x1



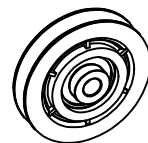
40 x2



43 x2



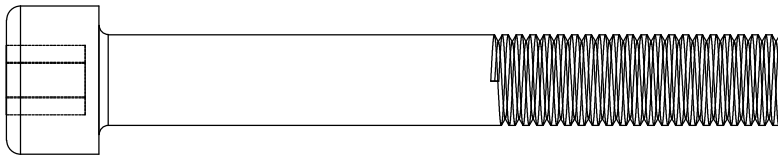
48 x8



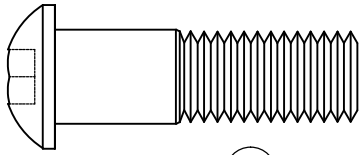
49 x8



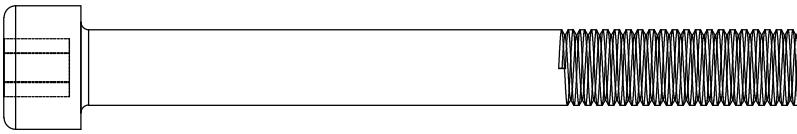
80 x2



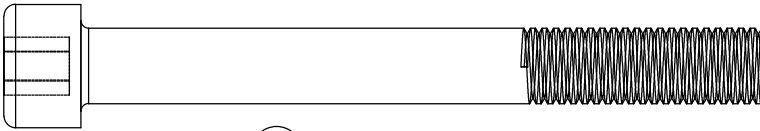
55 × 2



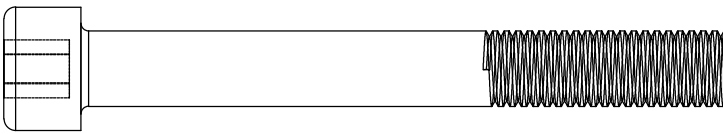
56 × 4



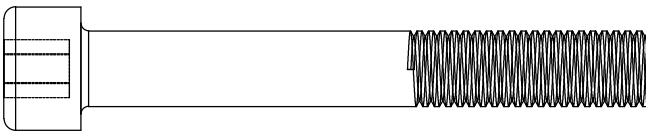
57 × 12



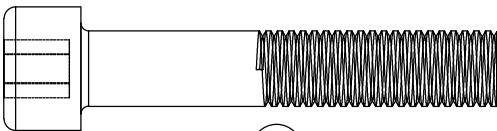
58 × 4



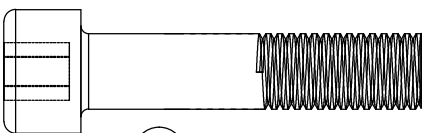
59 × 4



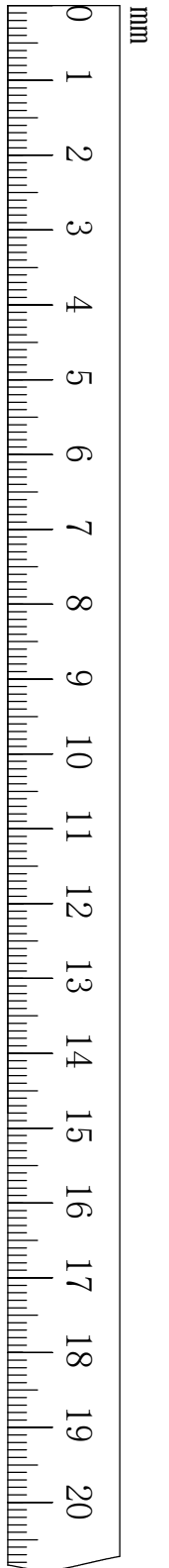
60 × 8

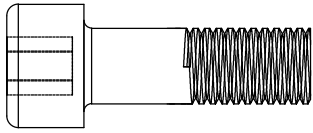


61 × 4

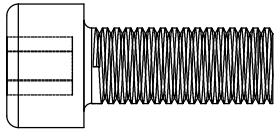


62 × 8

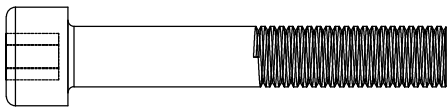




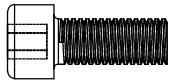
63 × 2



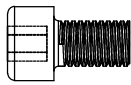
64 × 2



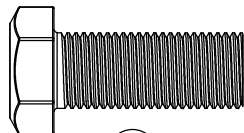
65 × 4



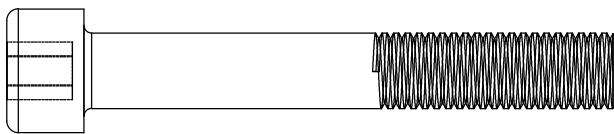
67 × 4



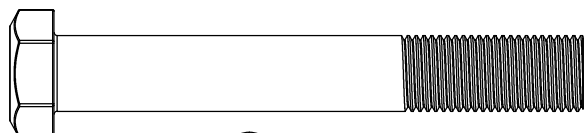
68 × 13



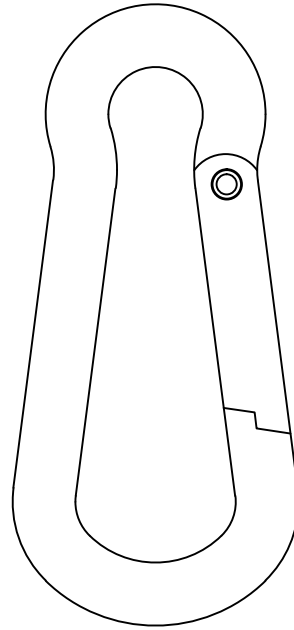
69 × 4



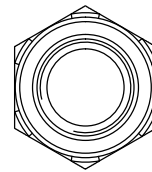
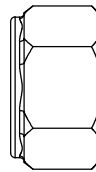
81 × 8



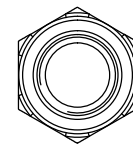
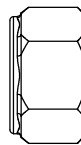
82 × 4



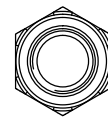
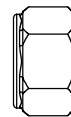
33 × 2



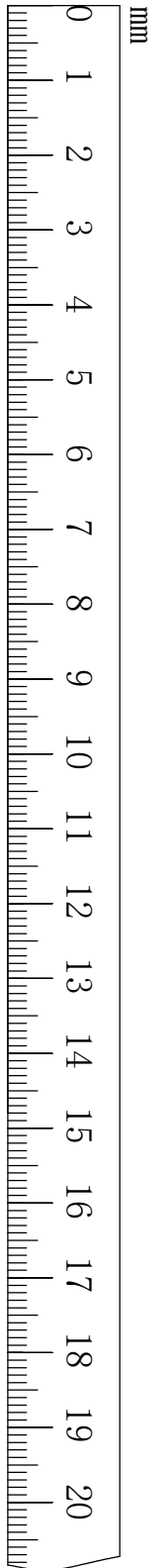
71 × 2

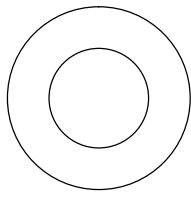


72 × 48



73 × 4

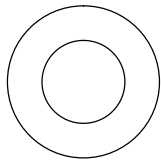
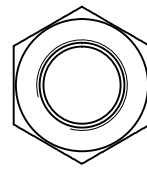




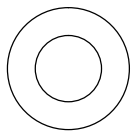
75 × 4



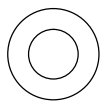
42 × 2



76 × 106



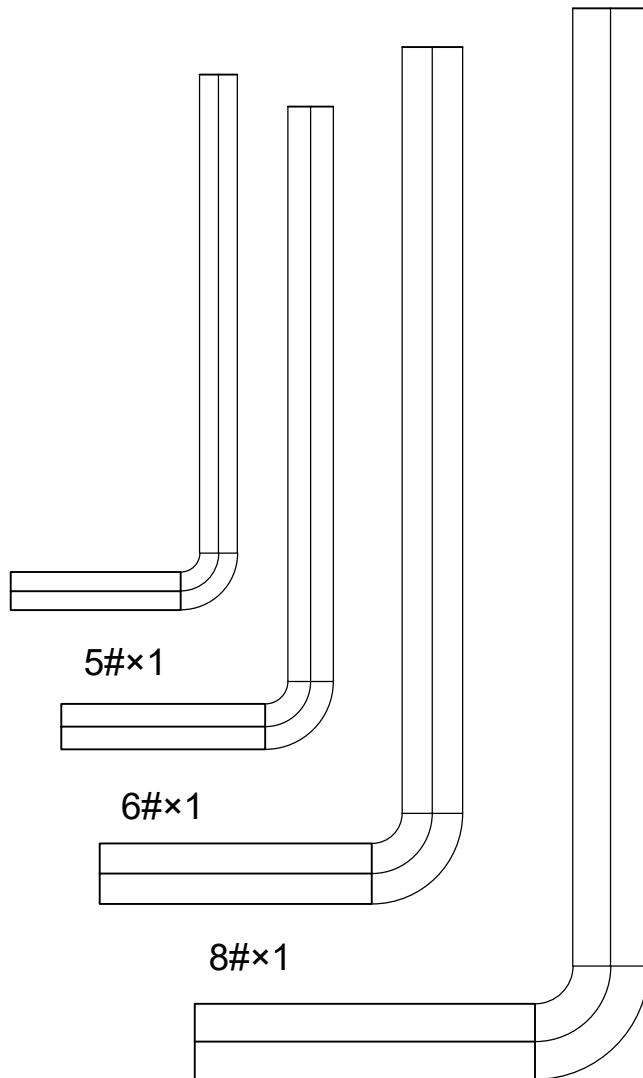
77 × 8



78 × 14



79 × 4

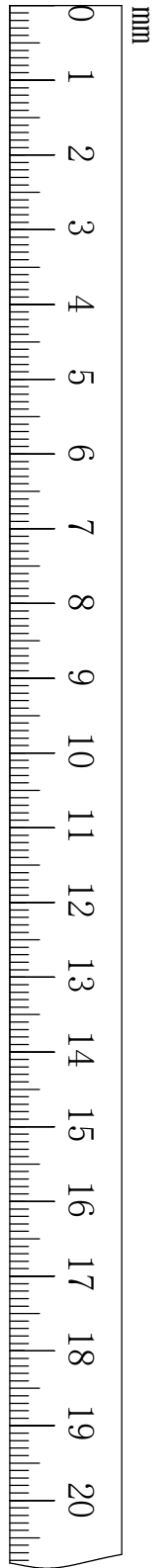



5# × 1

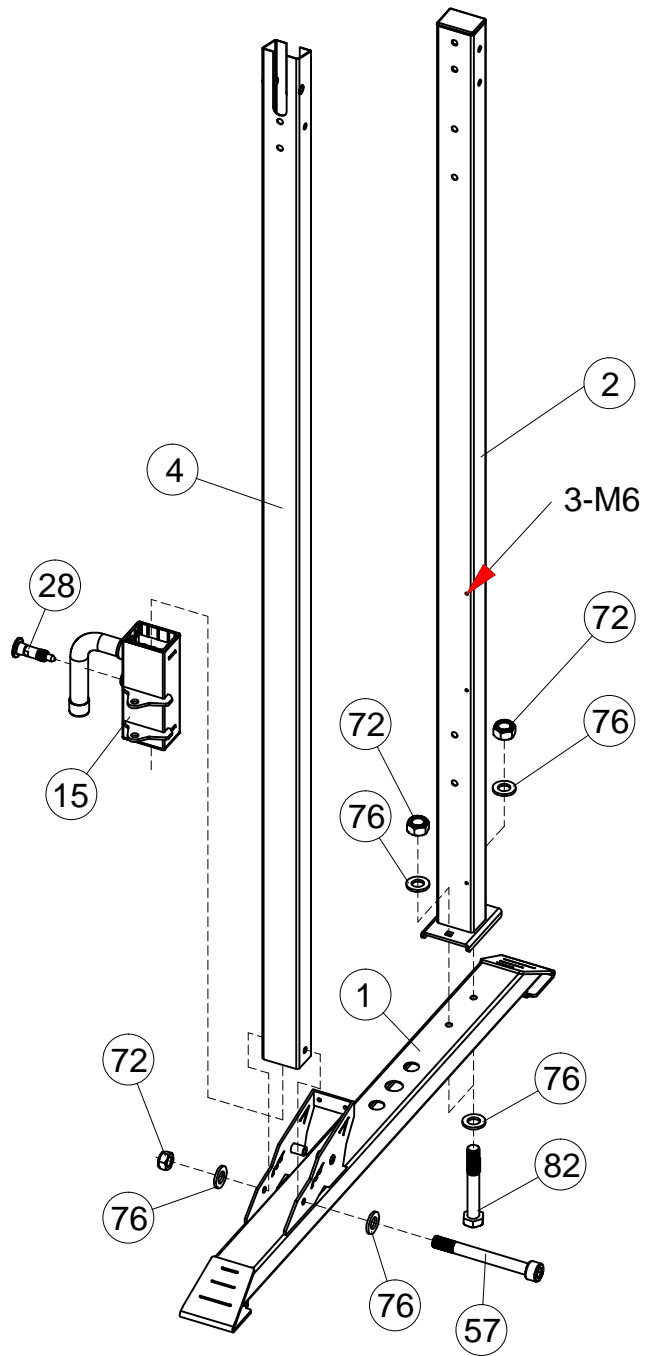
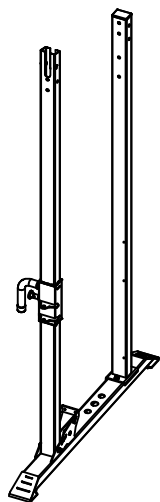
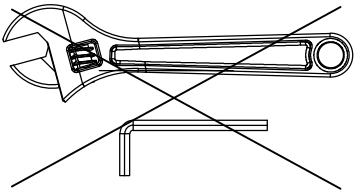
6# × 1

8# × 1

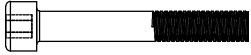




10# × 1

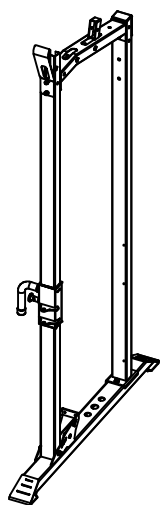
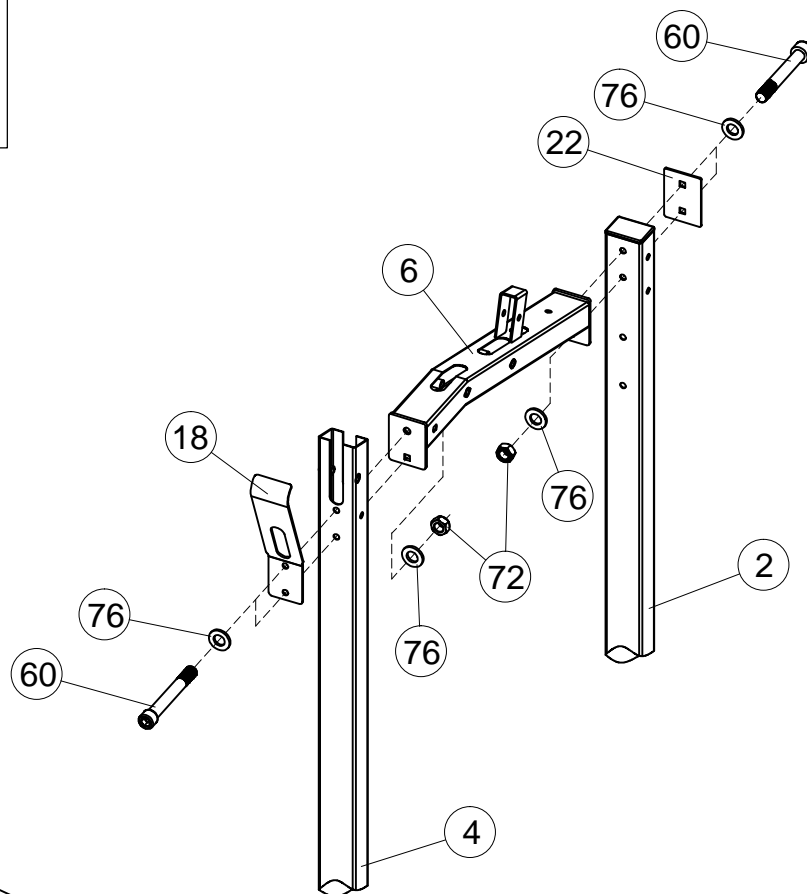
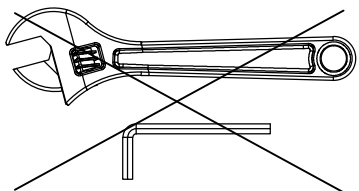


57		×	1	M10×95mm
82		×	2	M10×70mm
72	 	×	3	M10
76	 	×	6	Φ20×Φ10.5

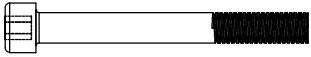
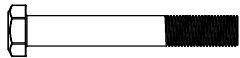






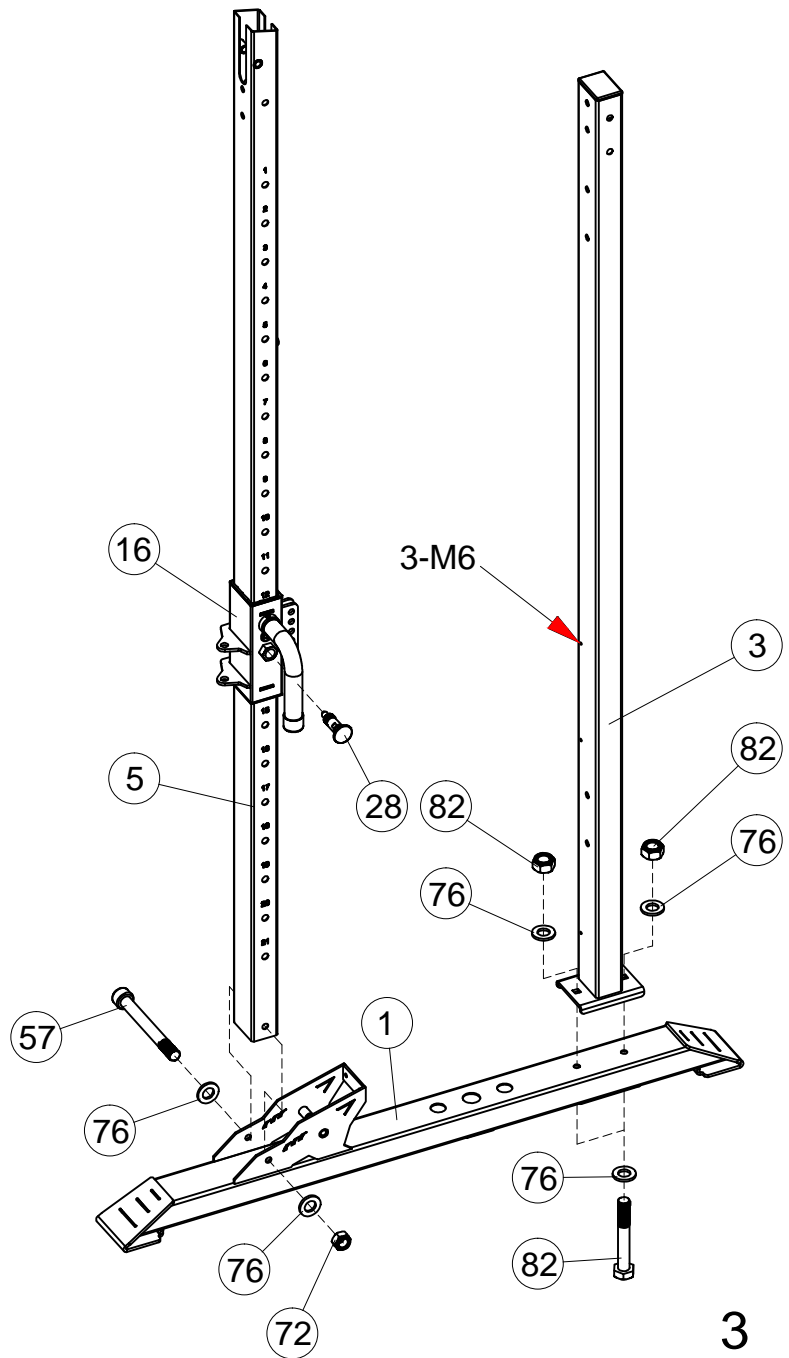
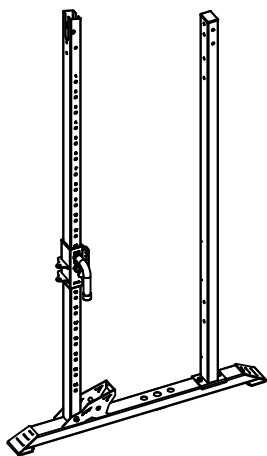
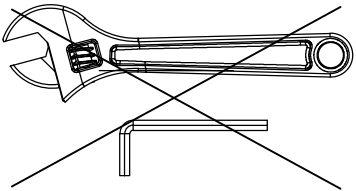
1

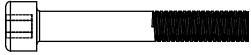


⑥0		×	4	M10×75mm
⑦2	 	×	2	M10
⑦6	 	×	6	Φ20×Φ10.5

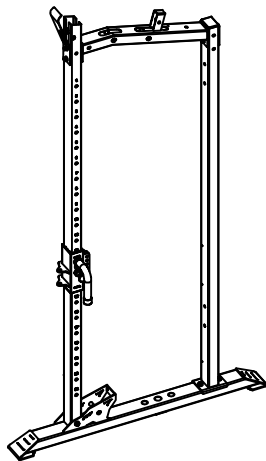
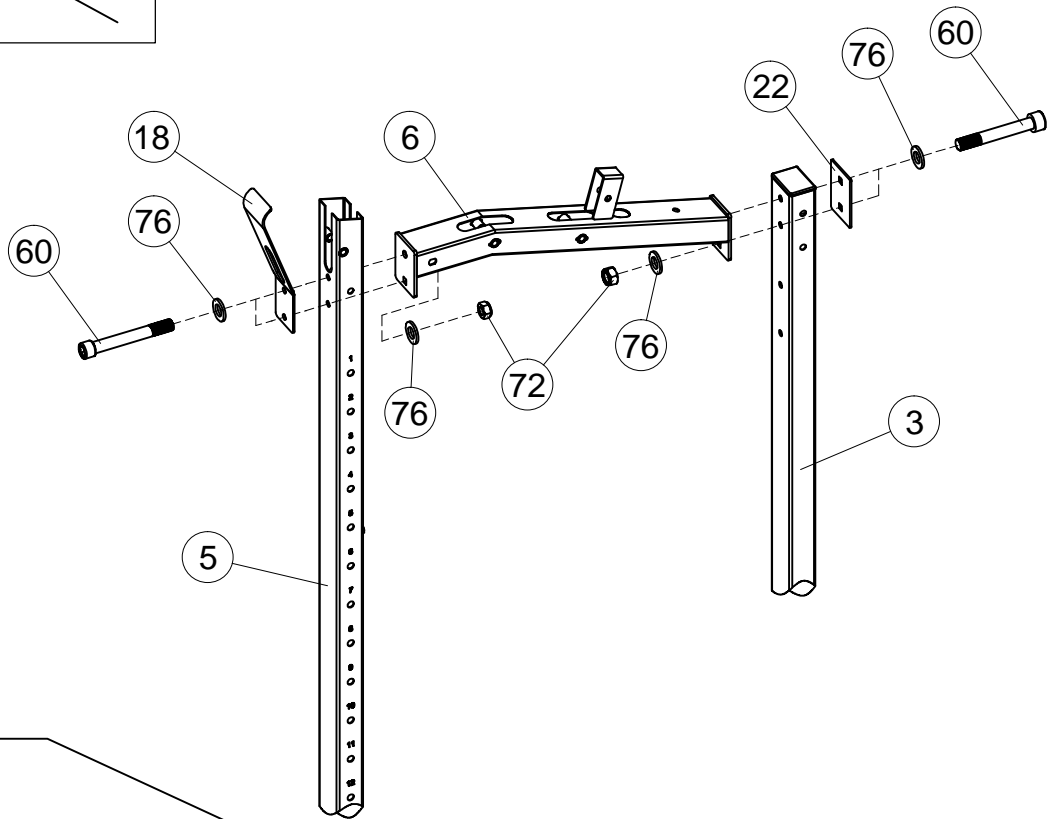
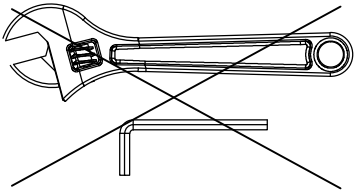


2

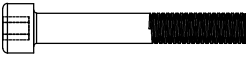


⑤7		× 1	M10×95mm
⑧2		× 2	M10×70mm
⑦2	 	× 3	M10
⑦6	 	× 6	Φ20×Φ10.5

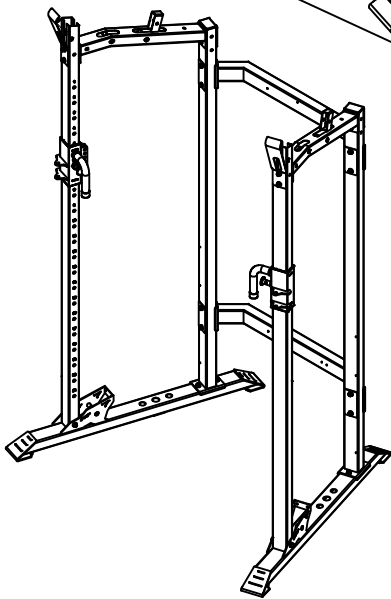
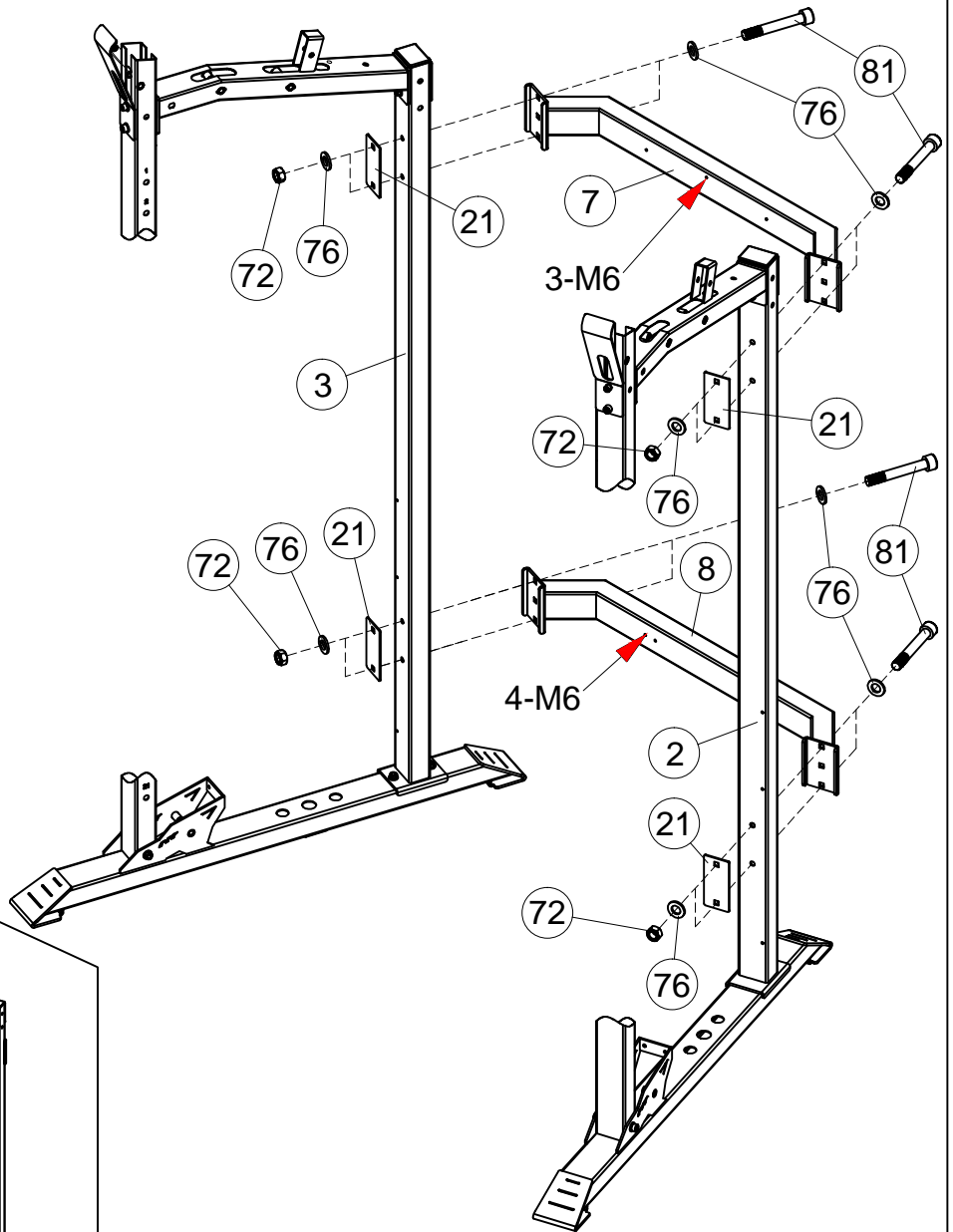
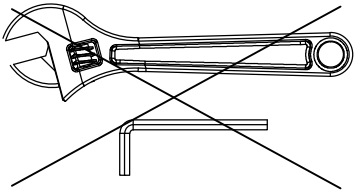


⑥0		×	4	M10×75mm
⑦2		×	2	M10
⑦6		×	6	Φ20×Φ10.5






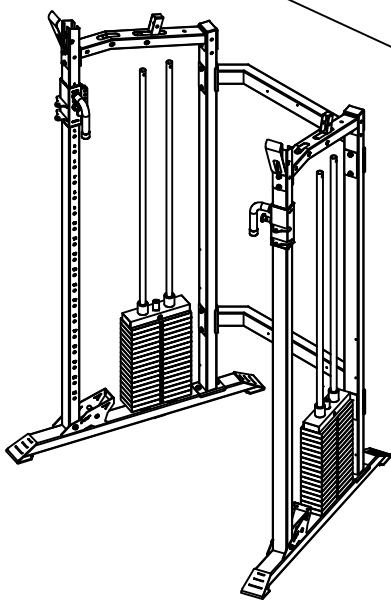
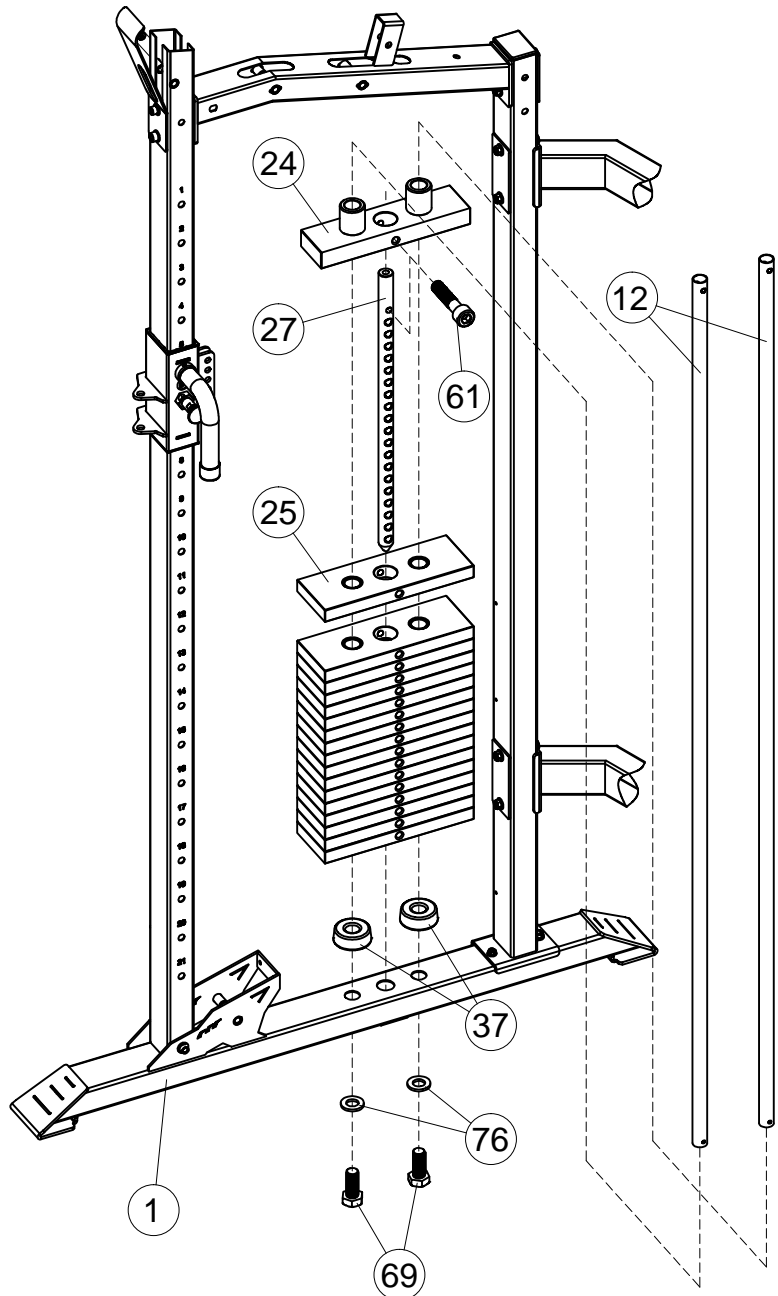
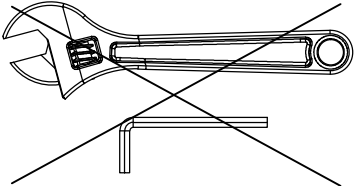
4

(81)		× 8	M10×70mm
(72)		× 8	M10
(76)		× 16	Φ20×Φ10.5



5

(61)		× 2	M10×55mm
(69)		× 4	M10×25mm
(76)		× 4	Φ20×Φ10.5





6

⑤⑦  × 2 M10×95mm

⑦③   × 4 M8

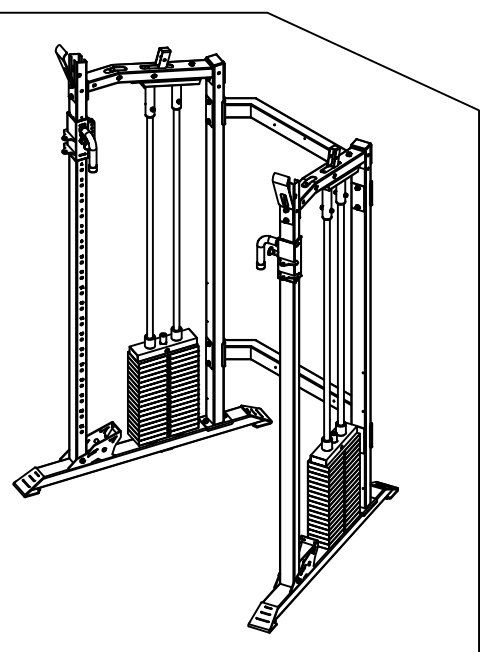
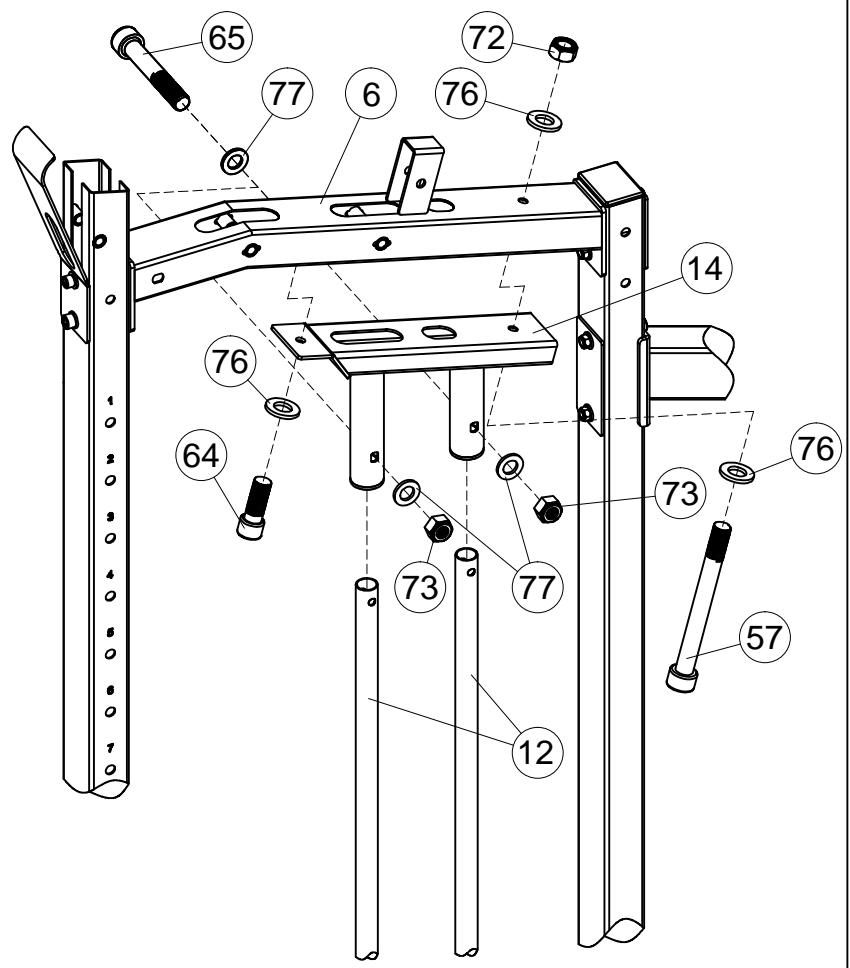
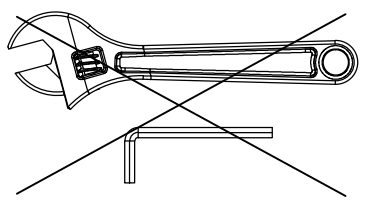
⑥④  × 2 M10×25mm

⑦⑥  | × 6 Φ20×Φ10.5

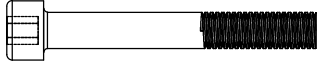
⑥⑤  × 4 M8×50mm

⑦⑦  | × 8 Φ16×Φ8.4

⑦②   × 2 M10



55



× 2 M12×95mm

42



× 2 M12

75

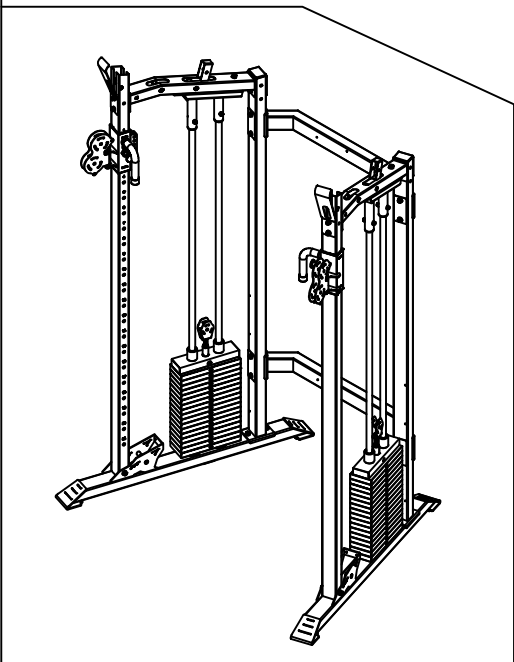
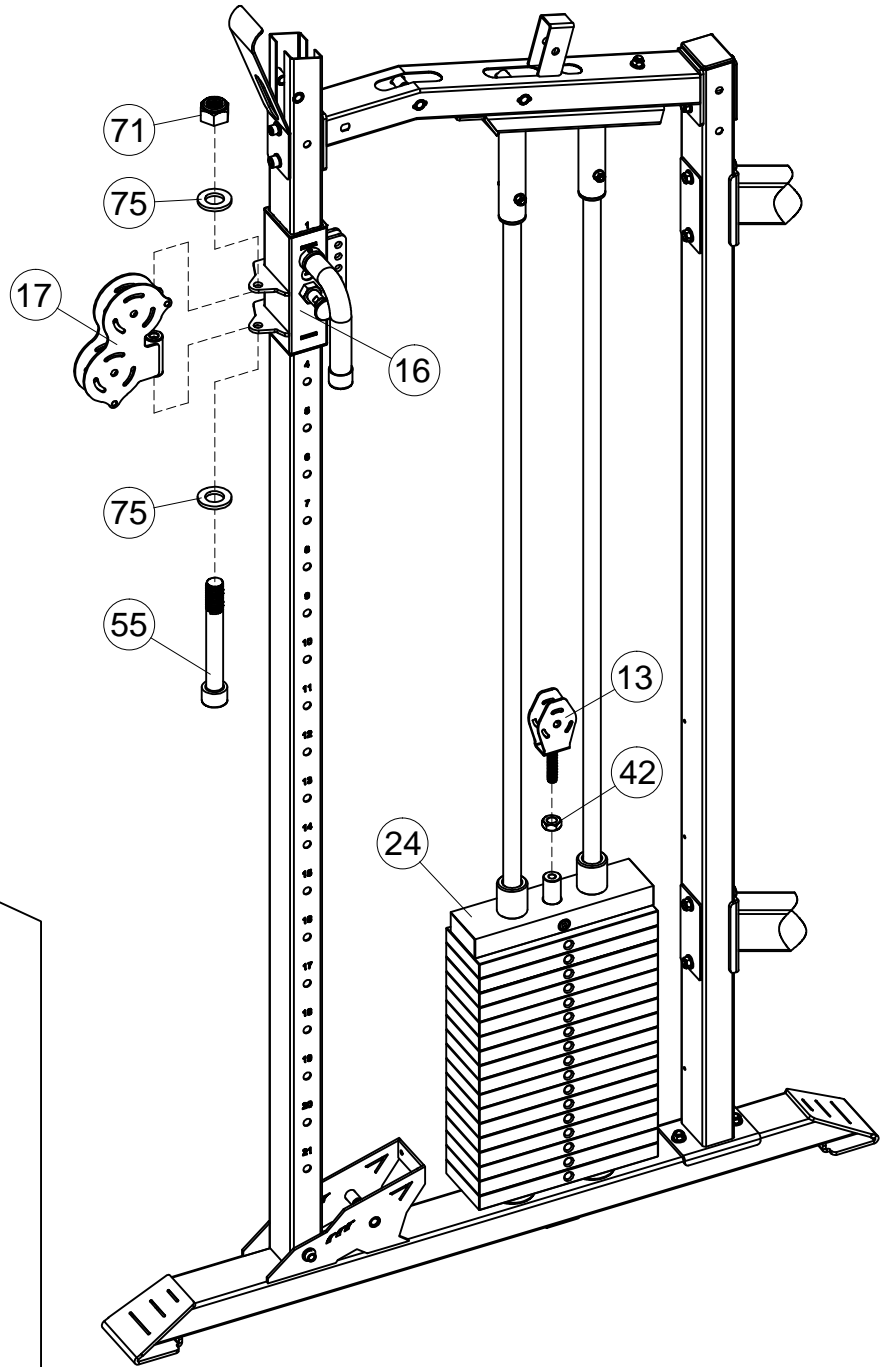
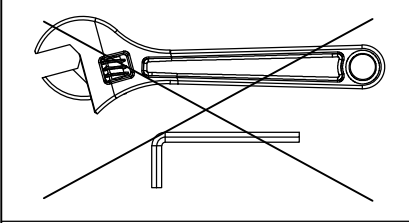


× 4 Φ24×Φ13

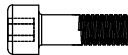
71



× 2 M12




57  × 2 M10×95mm

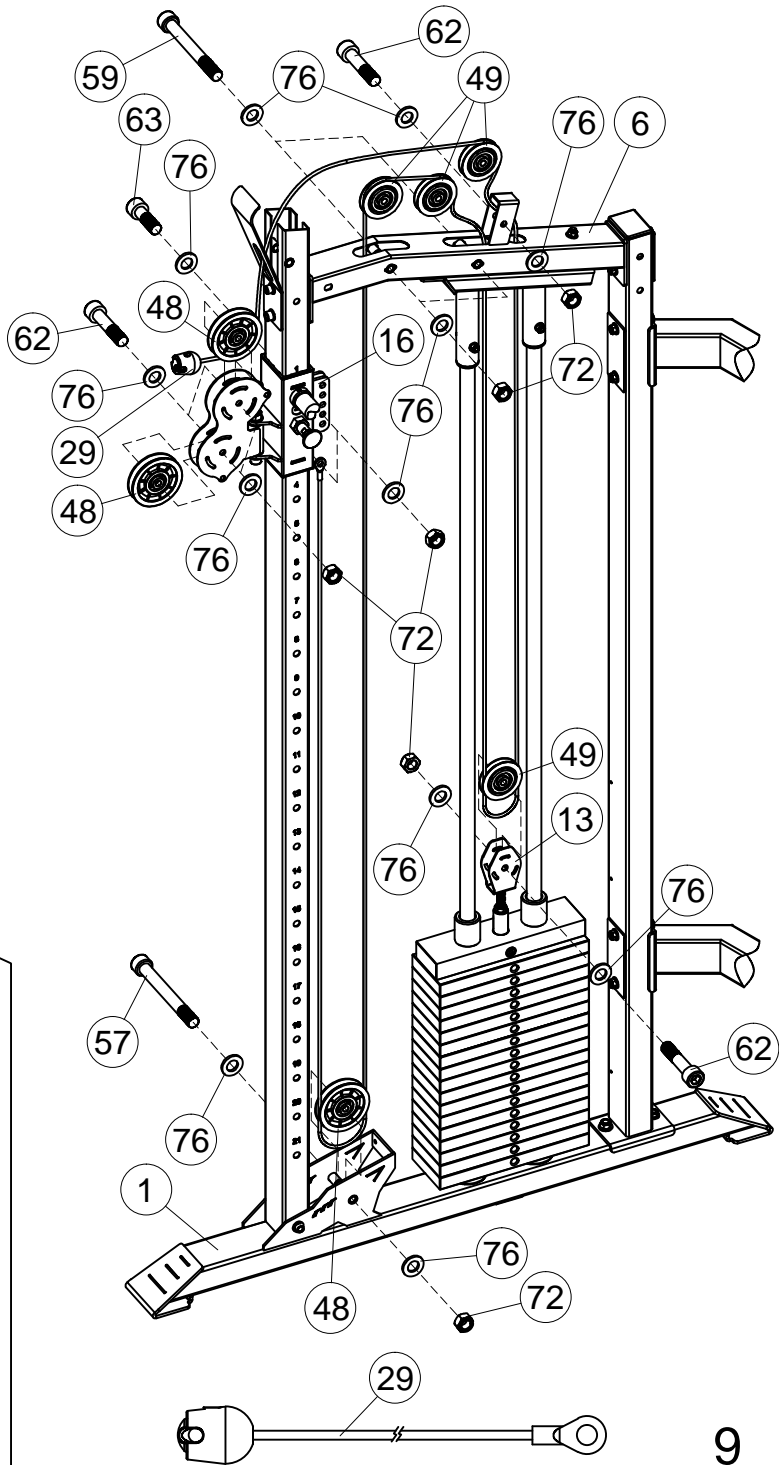
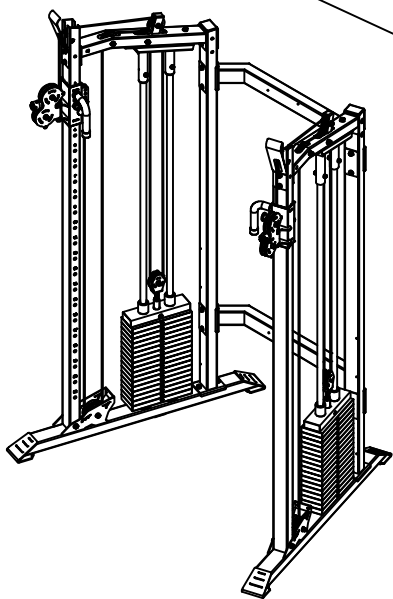
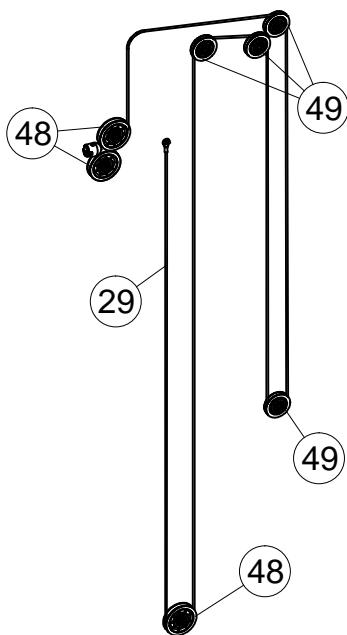
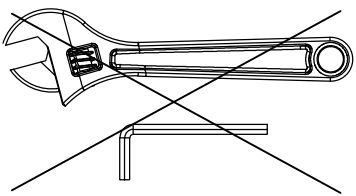
63  × 2 M10×30mm






59  × 4 M10×85mm

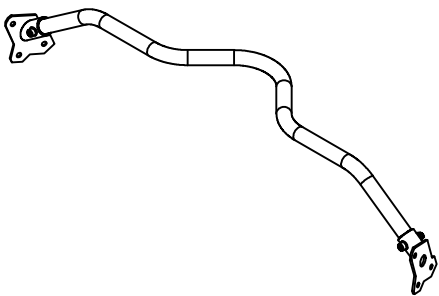
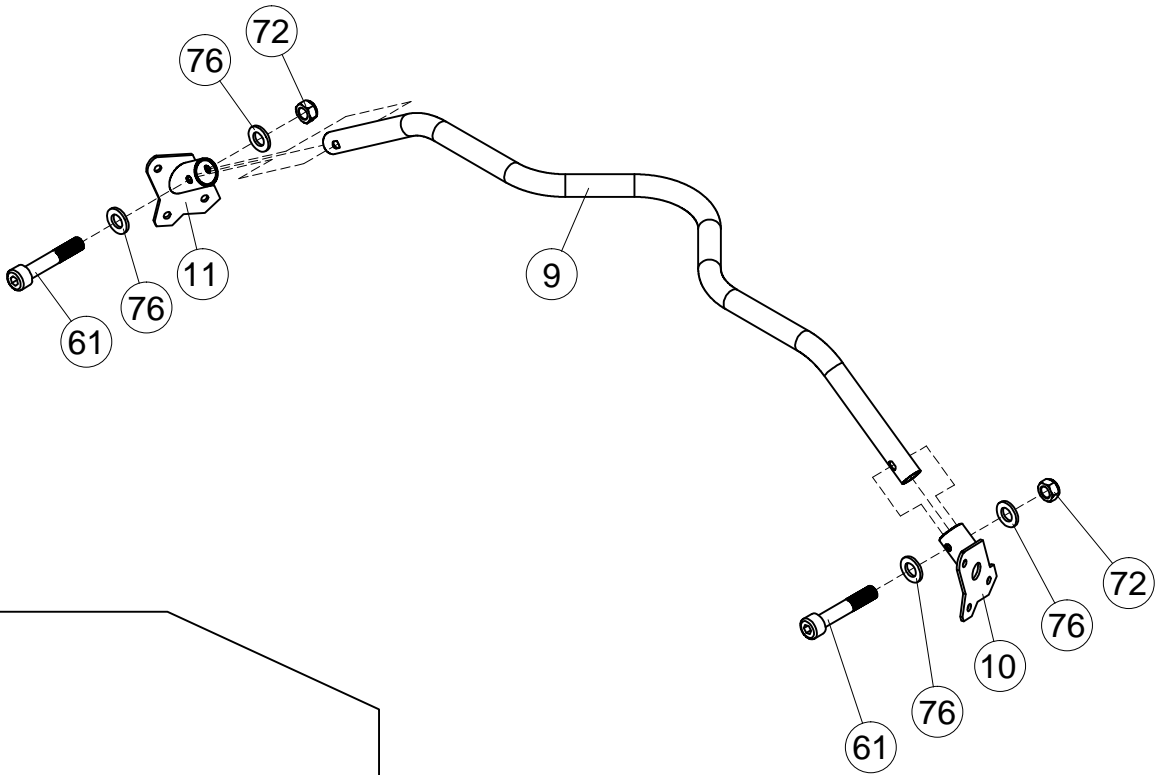
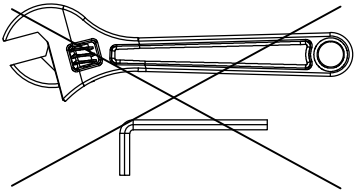
72  × 16 M10

62  × 8 M10×45mm

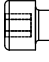


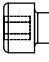


76  × 32 Φ20×Φ10.5

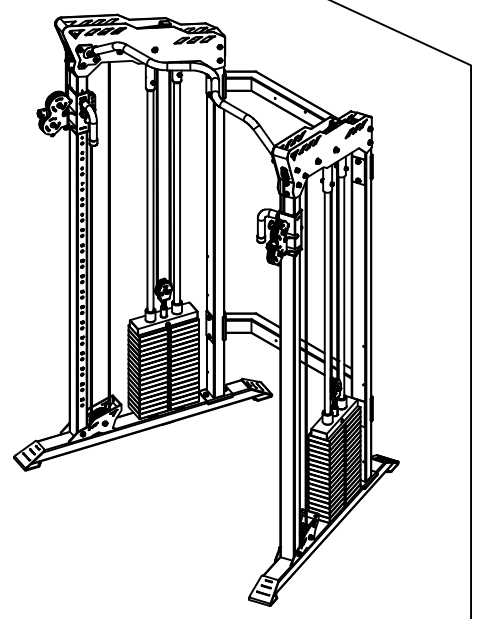
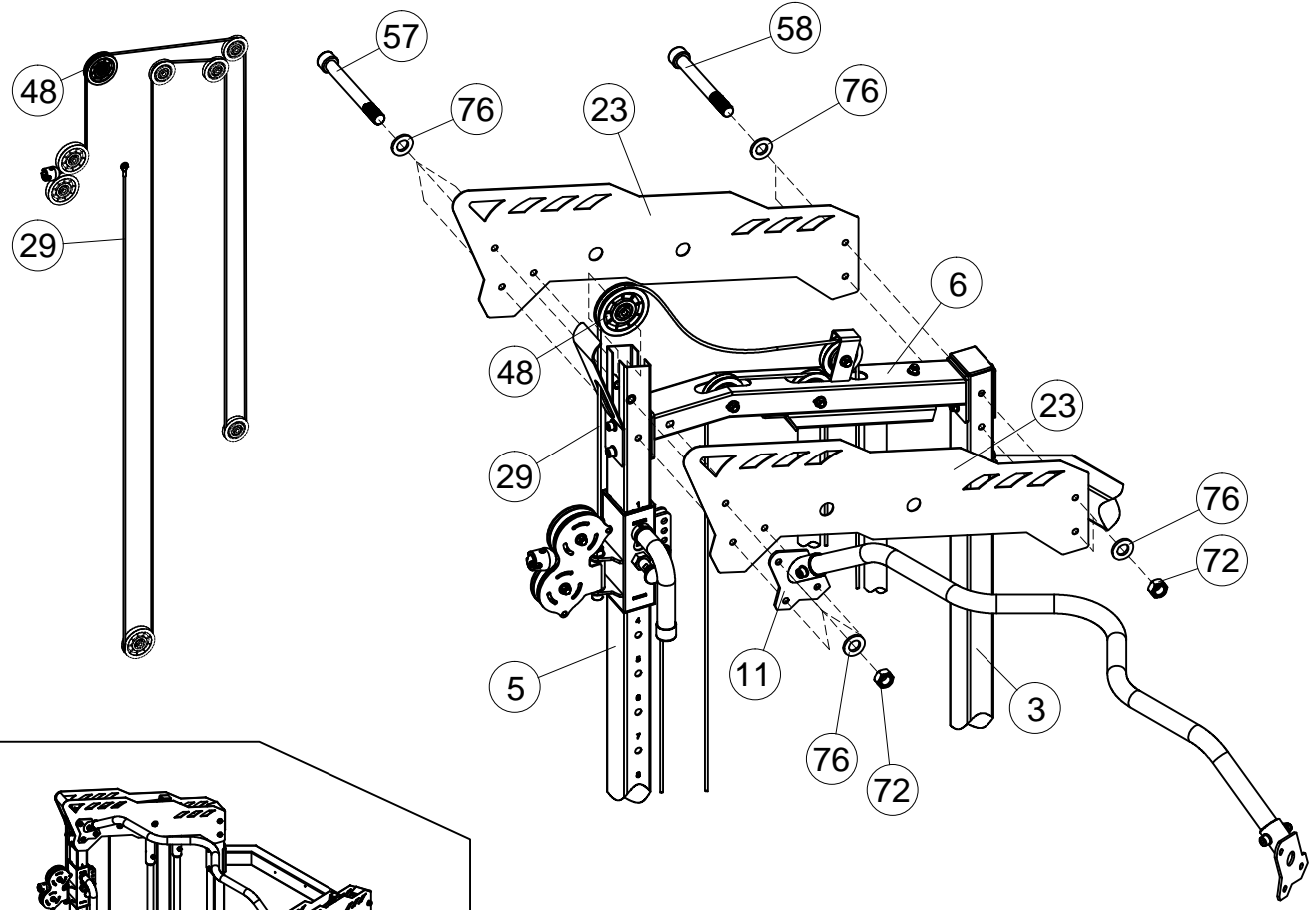
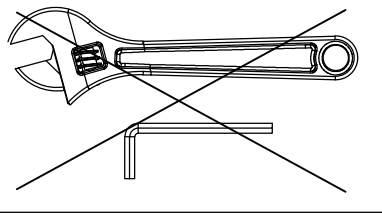





- (61)  × 2 M10×55mm (76)  |  × 4 Φ20×Φ10.5
 (72)   × 2 M10





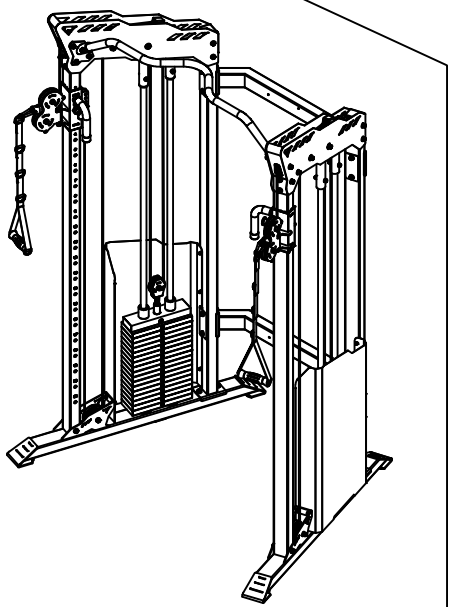
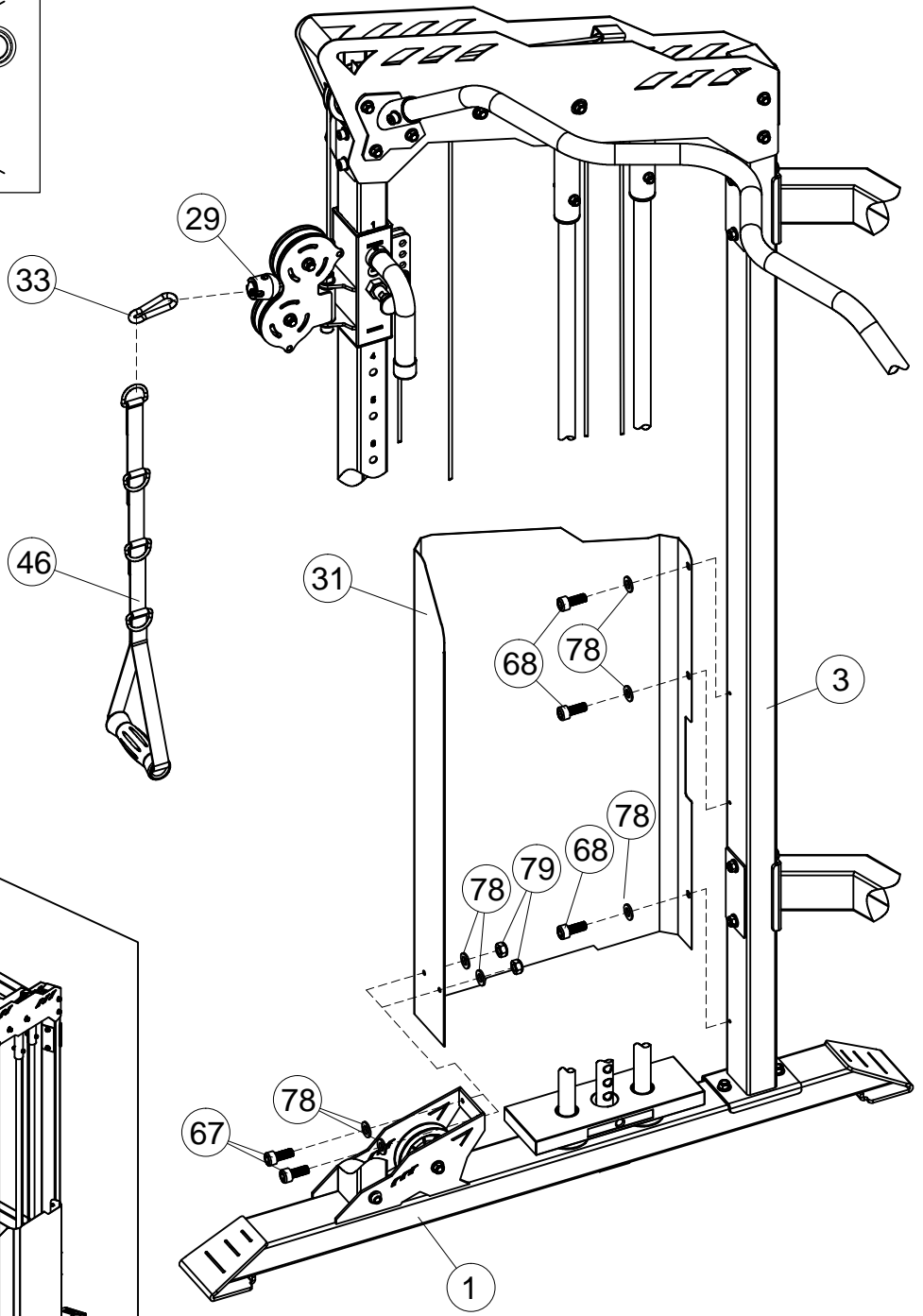
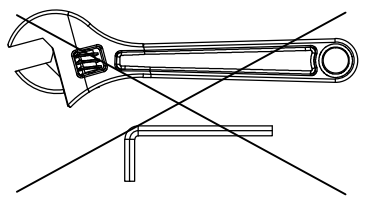
10

- 57  × 6 M10×95mm 72   × 10 M10
 58  × 4 M10×90mm 76   × 20 $\Phi 20 \times \Phi 10.5$



- ③③  × 2 Φ8
- ⑥⑦  × 4 M6×15mm
- ⑥⑧  × 6 M6×10mm

- ⑦⑧  ×14 Φ12×Φ16.4
- ⑦⑨  × 4 M6

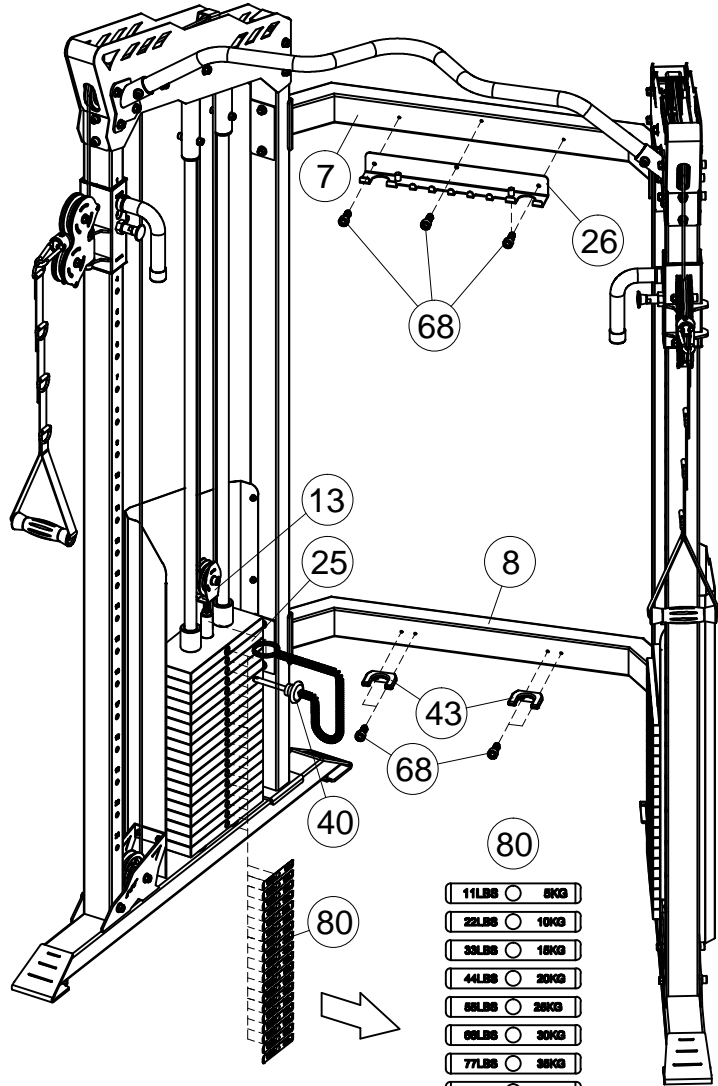
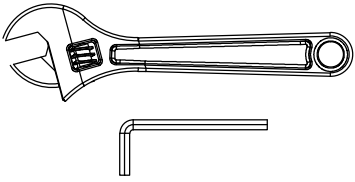


68

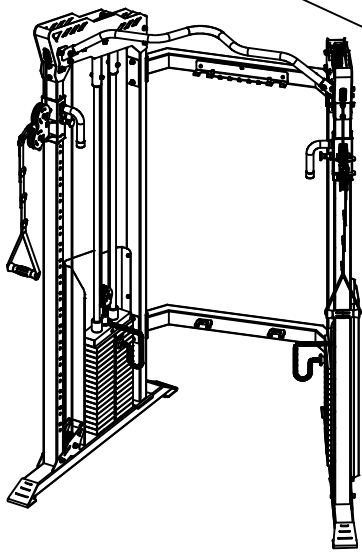


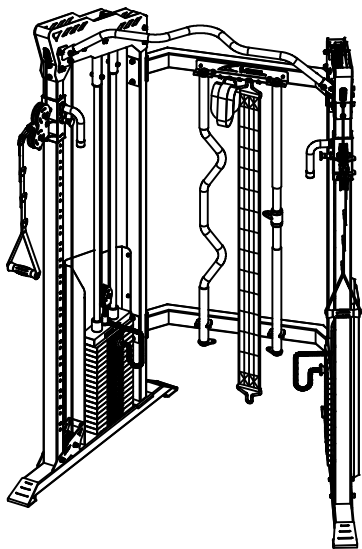
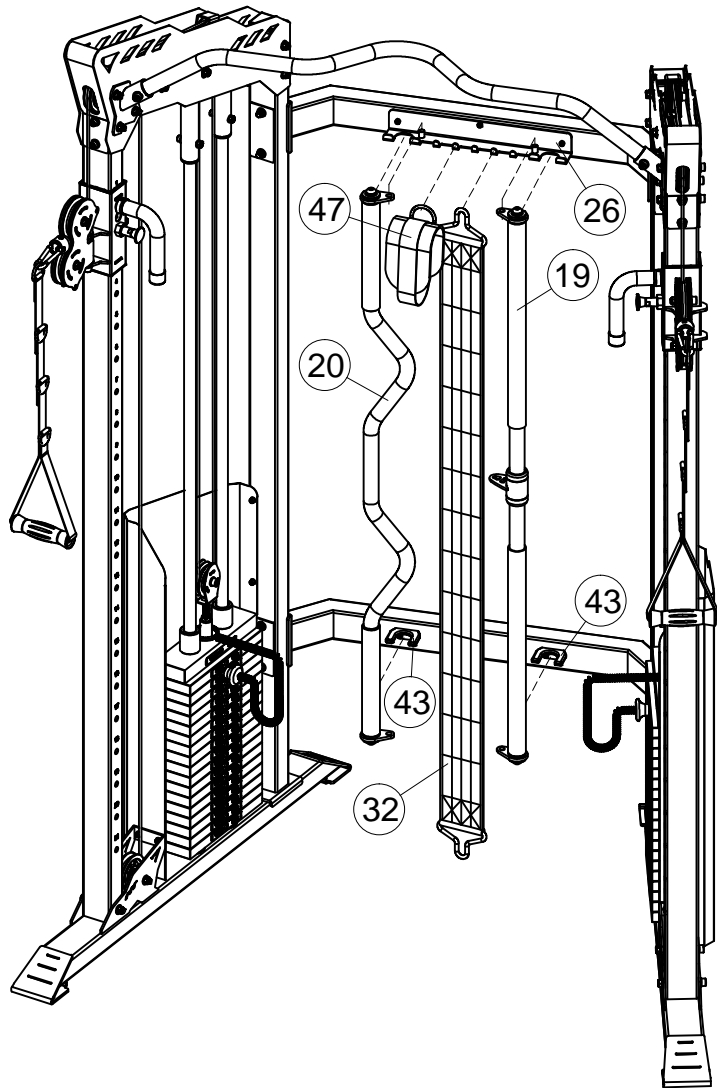
× 7

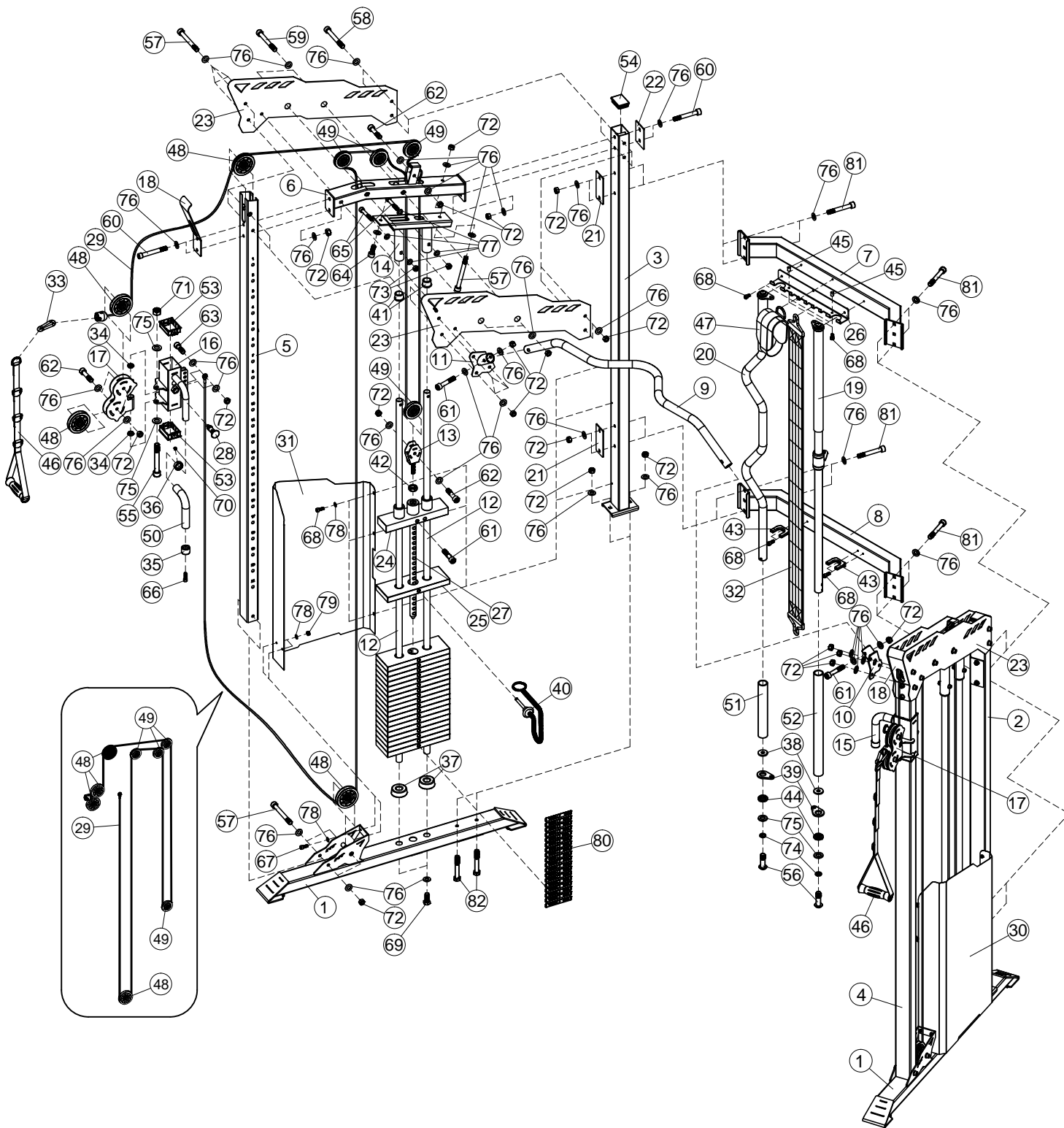
M6×10mm



- | | | |
|--------|---|------|
| 11LBS | ○ | 5KG |
| 22LBS | ○ | 10KG |
| 33LBS | ○ | 15KG |
| 44LBS | ○ | 20KG |
| 55LBS | ○ | 25KG |
| 66LBS | ○ | 30KG |
| 77LBS | ○ | 35KG |
| 88LBS | ○ | 40KG |
| 99LBS | ○ | 45KG |
| 110LBS | ○ | 50KG |
| 121LBS | ○ | 55KG |
| 132LBS | ○ | 60KG |
| 143LBS | ○ | 65KG |
| 154LBS | ○ | 70KG |
| 165LBS | ○ | 75KG |
| 176LBS | ○ | 80KG |
| 187LBS | ○ | 85KG |
| 198LBS | ○ | 90KG |







PARTS LIST

KEY NO.	PART DESCRIPTION	SPEC	Q'TY
1	Base Frame		2
2	Rear Post Left		1
3	Rear Post Right		1
4	Guide Shaft L		1
5	Guide Shaft R		1
6	Upper connecting frame		2
7	Connecting Frame Rear		1
8	Connecting Frame Rear		1
9	Horizontal bar		1
10	Fixing frame L		1
11	Fixing frame R		1
12	Rear Short Guide Rod		4
13	Pulley Bracket		2
14	Fixing frame		2
15	Left Sliding Block		1
16	Right Sliding Block		1
17	Swivel Pulley Bracket		2
18	Arm Curl Pad Bracket		2
19	Straight Bar (attachment)		1
20	Cambered Bar (attachment)		1
21	Bracket	130×60×3	4
22	Bracket	100×70×3	2
23	Upper Frame Panel	859×255×2	4
24	Selector Stem	205×100	2
25	Weight Plate	280×100×25.4	34
26	Hook Rack	400×50×50×3	1
27	Selector Rod	φ25×5	2
28	Moving Lock Pin		2
29	Cable	L=7550 mm	2
30	Left Weight Stack Cover	850×445×117×65×1	1
31	Right Weight Stack Cover	850×445×117×65×1	1
32	Pull-up auxiliary belt		1
33	Hook	φ8	2
34	Bushing	φ25×φ20×φ12.2×10	4
35	Decorative Cap	φ33.5×φ6.6×25	2

PARTS LIST

KEY NO.	PART DESCRIPTION	SPEC	Q'TY
36	Retaining ring	Φ34.5×Φ26.5×14×M6	2
37	Rubber Bumper	φ62×φ24.5×25	4
38	Bushing	φ38×φ9×8	4
39	Rotating plate	φ45×φ25.5×68×6	4
40	Pop pin	φ10	2
41	Bushing	φ38×φ34×φ25.5×26	4
42	Hex nuts	M12	2
43	Limit bracket	55×45×23×3	2
44	Bushing	φ38×φ13×12	4
45	Hanging post	φ11.5×15×M6	2
46	Adjustable Single Handle		2
47	Ankle Strap		1
48	Pulley with Bearings	φ96	8
49	Small Pulley with Bearing	φ75	8
50	Handle Grip	φ23×200	2
51	Handle Grip	φ30×3×250	2
52	Handle Grip	φ30×3×500	2
53	Slide Guide	□60×80×2×□50×70	4
54	End Cap	□70×□50	2
55	Allen Bolt	M12×95	2
56	Allen Bolt	M12×40	4
57	Allen Bolt	M10×95	12
58	Allen Bolt	M10×90	4
59	Allen Bolt	M10×85	4
60	Allen Bolt	M10×75	8
61	Allen Bolt	M10×55	4
62	Allen Bolt	M10×45	8
63	Allen Bolt	M10×30	2
64	Allen Bolt	M10×25	2
65	Allen Bolt	M8×50	4
66	Allen Bolt	M6×20	2
67	Allen Bolt	M6×15	4
68	Allen Bolt	M6×10	15
69	Hex Bolt	M10×25	4
70	Set screw	M6×6	2

PARTS LIST

KEY NO.	PART DESCRIPTION	SPEC	Q'TY
71	Aircraft Nut	M12	2
72	Aircraft Nut	M10	48
73	Aircraft Nut	M8	4
74	Washer	12	4
75	Washer	12	4
76	Washer	10	106
77	Washer	8	8
78	Washer	6	14
79	Aircraft Nut	M6	4
80	WEight Plate Sticker (90kg)	119×17.5	2
81	Allen Bolt	M10×70	8
82	Hex Bolt	M10×70	4
	Allen Wrench	10#	1
	Allen Wrench	8#	1
	Allen Wrench	6#	1
	Allen Wrench	5#	1

ΕΓΓΥΗΣΗ ΓΝΗΣΙΟΤΗΤΑΣ ΚΑΙ ΤΕΧΝΙΚΗΣ ΥΠΟΣΤΗΡΙΞΗΣ

ΕΓΓΥΗΣΗ ΚΑΙ ΧΡΟΝΙΚΗ ΔΙΑΡΚΕΙΑ ΑΥΤΗΣ

Η ΜΕΚΜΑ Α.Ε. εγγυάται όλα τα μέρη του μηχανήματος, για μία χρονική περίοδο που αναφέρεται κατωτέρω, από την ημερομηνία αγοράς, όπως καθορίζεται από το παραστατικό πώλησης. Η ΜΕΚΜΑ Α.Ε. αναλαμβάνει να επισκευάσει το μηχάνημα δωρεάν σε περίπτωση βλάβης που οφείλεται αποκλειστικά σε σφάλμα κατασκευής. Η εγγύηση καλύπτει το κόστος των ανταλλακτικών και την εργασία αποκατάστασης της βλάβης. Ο έλεγχος και η ρύθμιση του μηχανήματος βαρύνει τον πελάτη. Η ευθύνη της ΜΕΚΜΑ Α.Ε. περιλαμβάνει νέα ή ανακατασκευασμένα μέρη, στην επιλογή της, και τεχνική υποστήριξη στην αντιπροσωπεία και στους εμπόρους της για τη συντήρηση του μηχανήματος. Εν τη απουσία ενός εμπόρου, της αντιπροσωπείας ή της παροχής υπηρεσιών επισκευής, αυτές οι εγγυήσεις θα αντιμετωπιστούν άμεσα από τη ΜΕΚΜΑ Α.Ε..

Η χρονική διάρκεια της ΕΓΓΥΗΣΗΣ καλής λειτουργίας είναι:

Πλαίσιο 2 έτη, Συρματόσχοινα 1 έτος.

ΟΡΟΙ ΕΓΓΥΗΣΗΣ

Η παρούσα εγγύηση ισχύει μόνο εφ' όσον:

1. Επιδειχθεί από τον αγοραστή η νόμιμη απόδειξη αγοράς του μηχανήματος (Τιμολόγιο, Δελτίο Αποστολής ή Δελτίο Λιανικής Πώλησης) που αναφέρει την ημερομηνία αγοράς, τον τύπο του μηχανήματος και τον αριθμό κατασκευής (serial number) αν υπάρχει. Η εγγύηση ισχύει μόνο για τον πρώτο αγοραστή και οπωσδήποτε αποκλείεται η μεταβίβαση της εγγύησης σε τρίτο.
2. Κατάλληλη χρήση του μηχανήματος σύμφωνα με τις οδηγίες που παρέχονται σε αυτό το εγχειρίδιο.
3. Κατάλληλη εγκατάσταση από μια εξουσιοδοτημένη επιχείρηση υπηρεσιών σύμφωνα με τις οδηγίες που παρέχονται στο μηχάνημα.
4. Η εταιρεία διατηρεί το δικαίωμα να καθορίζει αυτή και κατά την κρίση της, την αντικατάσταση ή την επισκευή των ανταλλακτικών, καθώς επίσης, τον τόπο, τον χρόνο και τον τρόπο επισκευής. Ρητώς αναφέρεται ότι αποκλείεται κάθε είδους απαίτηση για αποζημίωση, λόγω προσωρινής έλλειψης ανταλλακτικών και καθυστέρησης αποκατάστασης της βλάβης.
5. Οι ζημιές του μηχανήματος τελειώνουν κατά τη διάρκεια της μεταφοράς και της εγκατάστασης.

ΕΚΠΛΗΡΩΣΗ ΤΗΣ ΕΓΓΥΗΣΗΣ

Η επισκευή του μηχανήματος μπορεί να γίνει:

1. Στο τμήμα service της εταιρείας μας. Η μεταφορά του μηχανήματος από και προς το τμήμα επισκευών, γίνεται με ευθύνη και έξοδα του πελάτη, ο οποίος είναι υπεύθυνος για τη σωστή συσκευασία κατά τη μεταφορά στην αντιπροσωπεία. Η εταιρεία δεν ευθύνεται για τυχόν ζημιές κατά τη μεταφορά από τρίτο.
2. Με μετάβαση του τεχνικού της εταιρείας στο χώρο του πελάτη. Ο χρόνος μετάβασης και τα έξοδα κίνησης του τεχνικού βαρύνουν τον πελάτη και καθορίζονται από τον ισχύοντα τιμοκατάλογο επισκευών της εταιρείας μας.

ΕΞΑΙΡΕΣΕΙΣ ΤΗΣ ΕΓΓΥΗΣΗΣ

Η παρούσα εγγύηση δεν καλύπτει:

1. Ταπεσαρίες ή αφρώδη μέρη (π.χ. ποδιών, πρέσας, λαβές).
2. Επακόλουθες, παράλληλες ή τυχαιές ζημιές όπως ζημιές ιδιοκτησίας.
3. Αποζημίωση υπηρεσιών στον καταναλωτή για όσο χρόνο δεν λειτουργεί το μηχάνημα.

ΔΕΝ ΙΣΧΥΕΙ οπωσδήποτε η παρούσα εγγύηση, στις παρακάτω περιπτώσεις:

1. Όταν η βλάβη είναι αποτέλεσμα μετατροπών, κακής χρήσης, κακής συντήρησης.
2. Όταν το μηχάνημα ανοιχτεί ή επισκευαστεί από τρίτους.
3. Όταν η βλάβη προέρχεται από αμέλεια ή κακή συναρμολόγηση του χρήστη.
4. Όταν γενικώς δεν έχουν ακολουθηθεί οι οδηγίες χρήσης που αναγράφονται στο εγχειρίδιο.

ΕΠΙΣΚΕΥΗ

Κρατήστε την απόδειξη αγοράς σας (ή αντίγραφο της). Αν η υπηρεσία επισκευής εκτελείται, είναι στο συμφέρον σας να λάβετε και να κρατάτε όλες τις αποδείξεις. Αυτή η γραπτή εγγύηση σας δίνει τα συγκεκριμένα νόμιμα δικαιώματα. Μπορείτε επίσης να έχετε άλλα δικαιώματα που ποικίλλουν από κράτος σε κράτος. Η υπηρεσία επισκευής κάτω από αυτήν την εγγύηση πρέπει να ληφθεί με την ακολουθία αυτών των βημάτων, σε εντολή:

1. Επικοινωνήστε με τον εξουσιοδοτημένο έμπορο.
2. Ελάτε σε επαφή με το τμήμα service (210) 2758228.

ΜΗ ΣΤΕΙΛΕΤΕ ΟΠΟΙΟΔΗΠΟΤΕ ΜΗΧΑΝΗΜΑ ΣΤΗΝ ΑΝΤΙΠΡΟΣΩΠΕΙΑ ΧΩΡΙΣ ΠΡΟΗΓΟΥΜΕΝΗ ΕΓΚΡΙΣΗ.

Όλα τα μηχανήματα που φθάνουν χωρίς έγκριση θα απορρίπτονται.

Για περισσότερες πληροφορίες, ή για να έρθει σε επαφή μαζί σας το τμήμα service, επικοινωνήστε στο: ΜΕΚΜΑ Α.Ε.

Γρηγορίου Λαμπράκη 21 Λυκόβρυση Τ.Κ. 14123

Τηλέφωνο: (210) 2758228 – Fax (210)2774798

E-mail: service@mekma.gr

Τα χαρακτηριστικά γνωρίσματα ή οι προδιαγραφές προϊόντων όπως περιγράφονται ή επεξηγούνται υπόκεινται σε αλλαγή από τον κατασκευαστή χωρίς ειδοποίηση.

Προϊόν: Pegasus FM-500

Ημερομηνία αγοράς:.....

